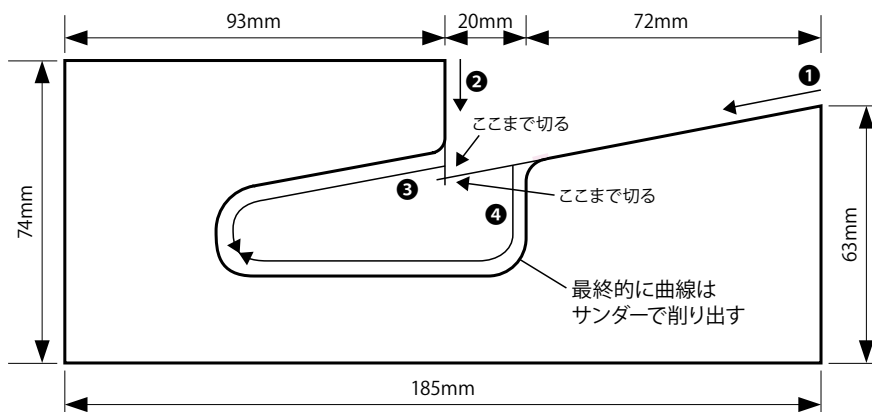


✂ ハンガー型紙 (185%に拡大)

- ★型紙記載の丸数字①～④はカットしていく順番。
- ★曲線、カーブ部分は何度かに分けて少しずつ切り出し、仕上げはサンダーで角を落としていく。



## CHECK

この正方形は5cm×5cmです。型紙を出力後、正式なサイズで出力されているかの目安にご利用ください。

5cm×5cm